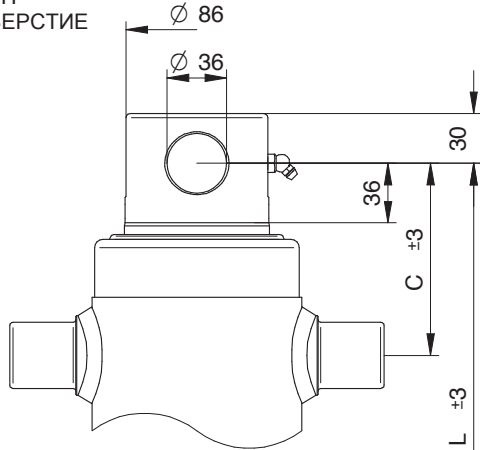




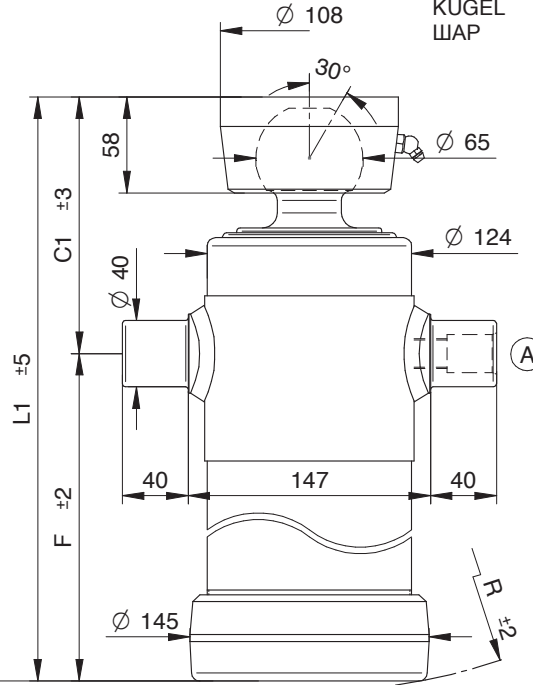
**CILINDRI TELESCOPICI CON 2 SFILATE**  
**TELESCOPIC CYLINDERS WITH 2 EXTENSIONS**

**TELESKOPZYLINDER MIT 2 STUFEN**  
**ДВУХСТУПЕНЧАТЫЕ ТЕЛЕСКОПИЧЕСКИЕ ЦИЛИНДРЫ**

**TYPE F :**  
FORO  
HOLE  
LOCH  
ОТВЕРСТИЕ



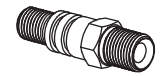
**TYPE S :**  
SFERA  
BALL  
KUGEL  
ШАР



NORME DI SICUREZZA E PRECAUZIONI  
DI MONTAGGIO, VEDI Pag. 6  
IMPORTANT SAFETY INSTRUCTIONS AND  
PRECAUTIONS FOR MOUNTING, Page 6  
SICHERHEITSBESTIMMUNGEN UND  
VORSICHTSMAßNAHMEN FÜR DEN EINBAU, Page 7  
МЕРЫ ПО ОБЕСПЕЧЕНИЮ БЕЗОПАСНОСТИ И  
ИНСТРУКЦИЯ ПО ПРАВИЛЬНОМУ МОНТАЖУ, стр. 7

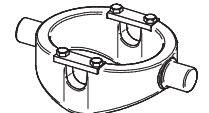
KIT GUARNIZIONI, SEALS KIT, DICHTUNGSSATZ, НАБОР ПРОКЛАДОК : **SGS088-107**

**STANDARD**



(A) 07000000 1/2 gas

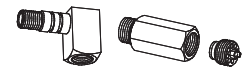
**OPTIONAL**



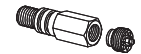
CULLA 3



SUP040 SUP040-A



26310000 27220000



71720000 3/8 gas  
71730000 1/2 gas



CH065-2782

**PESO TOT. RIBALTABILE 13 Ton. a 180 bar**  
**TOTAL WEIGHT TIP-UP 13 Ton. 180 bar**

**GESAMTGEWICHT ANHÄNGER 13 Ton. 180 bar**  
**ПОЛНЫЙ ВЕС КУЗОВА 13 Тонн. при 180 бар**

TIPO TYPE TYP ВИД	DISEGNO - DRAWING ZEICHNUNG - ЧЕРТЕЖ	CORSA - STROKE HUB - ХОД	Ø SFILATE Ø EXTENSIONS Ø STUFEN Ø СТУПЕНИ								DIMENSIONI CILINDRO CYLINDER DIMENSIONS ZYLINDER ABMESSUNGEN РАЗМЕРЫ ЦИЛИНДРА						L. sfilata - L. extension L. stufen - Ход ступени	Peso - Kg - Weight Вес - кг. - Gewicht		Volume oil Lt. Amount of oil Lt. Ölinhalt Lt. Объём масла л.			
			68 TON. 6,5	88 TON. 10,9	107 TON. 16,1	126 TON. 22,4	145 TON. 29,7	165 TON. 38,4	187 TON. 49,4	210 TON. 62,3	236 TON. 78,5	C	C'	F	L	L'		R	F		S		
<b>4023</b>	3369	<b>695</b>		●	●								115	155	365	480	520	373	420	30,5	33	5,3	
<b>4026</b>	3372	<b>895</b>		●	●								115	155	465	580	620	472	520	36,5	39	6,8	
<b>4027</b>	3373	<b>1035</b>		●	●								145	185	535	680	720	570	620	42,5	45	8,3	
<b>4028</b>	8130	<b>1195</b>		●	●								145	185	615	760	800	650	700	47,5	50	10	
<b>4029</b>	7340	<b>1395</b>		●	●								145	185	715	860	900	750	800	53,5	56	11,6	

**PRESSIONE MAX. DI ESERCIZIO 220 BAR - WORKING MAX. PRESSURE 220 BAR**  
**MAX. BETRIEBSDRUCK 220 BAR - МАКСИМАЛЬНОЕ РАБОЧЕЕ ДАВЛЕНИЕ 220 БАР**

CARATTERISTICHE TECNICHE DATE A TITOLO PURAMENTE INDICATIVO E MODIFICABILI SENZA PREAVVISO - THESE TECHNICAL SPECIFICATIONS ARE ONLY APPROXIMATE VALUES AND MAY BE CHANGED WITHOUT ANY PREVIOUS NOTICE  
DIESE TECHNISCHEN DATEN GELTEN NUR ALS RICHTWERTE UND KÖNNEN OHNE VORANMELDUNG GEÄNDERT WERDEN - ВЫШЕУКАЗАННЫЕ ТЕХНИЧЕСКИЕ ХАРАКТЕРИСТИКИ ЯВЛЯЮТСЯ ПРИБЛИЗИТЕЛЬНЫМИ И МОГУТ БЫТЬ ИЗМЕНЕНЫ БЕЗ ПРЕДВАРИТЕЛЬНОГО УВЕДОМЛЕНИЯ