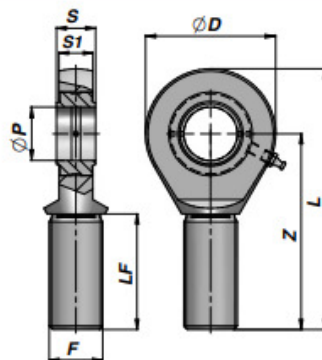
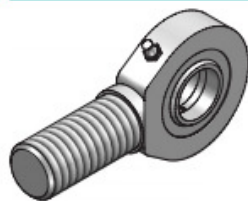


CSTFE...DO

TERMINALE A SNODO RILUBRIFICABILE
BALL-JOINT END WITH GREASE NIPPLE
NACHSCHMIERBARER GELENKKOPF



Codice Code Bestell-Nr. Type DO	Codice Code Bestell-Nr. Type DO...2RS	ØP	Z	S	ØD	S1	L	F	LF	FC (kN)	kg
*CSTFE906DO		6	36	6	21	4,3	46,5	M6x1	18	3,4	0,01
*CSTFE908DO		8	42	8	24	6	54	M8x1,25	22	5,5	0,03
*CSTFE910DO		10	48	9	29	7	62,5	M10x1,5	27	8,1	0,05
*CSTFE912DO		12	54	10	34	8	71	M12x1,75	30	10,8	0,08
**CSTFE915DO		15	63	12	40	10	83	M14x2	34	17	0,14
**CSTFE917DO	**CSTFE917D2	17	69	14	46	11	92	M16x2	36	21,2	0,19
**CSTFE920DO	**CSTFE920D2	20	78	16	53	13	104,5	M20x1,5	43	30	0,31
CSTFE925DO	CSTFE925D2	25	94	20	64	17	126	M24x2	53	48	0,56
CSTFE930DO	CSTFE930D2	30	110	22	73	19	146,5	M30x2	65	62	0,89
CSTFE935DO	CSTFE935D2	35	140	25	82	21	181	M36x3	82	80	1,40
CSTFE940DO	CSTFE940D2	40	150	28	92	23	196	M39x3	86	100	1,80
CSTFE945DO	CSTFE945D2	45	163	32	102	27	218	M42x3	94	127	2,60
CSTFE950DO	CSTFE950D2	50	185	35	112	30	241	M45x3	106	156	3,40
CSTFE960DO	CSTFE960D2	60	210	44	135	38	277,5	M52x3	115	245	5,90
CSTFE970DO	CSTFE970D2	70	235	49	160	42	315	M56x4	125	315	8,20
CSTFE980DO	CSTFE980D2	80	270	55	180	47	360	M64x4	140	400	13,10

FC = CARICO DINAMICO AMMESSO - MAX DYNAMIC LOAD - MAX DYNAMISCHE LAST

* NON RILUBRIFICABILE - WITHOUT GREASE NIPPLE - NICHT NACHSCHMIERBAR

** RILUBRIFICABILE MEDIANTE FORO - LUBRICATING HOLE IN THE HEAD - DURCH BOHRUNG NACHSCHMIERBAR

MATERIALE - MATERIAL: ACCIAIO - STEEL - STAHL ISO 12240-4 SERIE E - TIPO M